

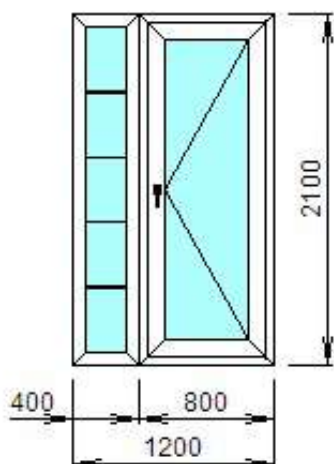
**ЗАКАЗ**

Счет № 6788 от 12.04.2024, Договор 16/04/24-15

17.04.2024

ИП Ким О.В. Ким Ольга Владимировна  
 Набережная, 10 тел.79020516888. 79147050535 Номер ДК Инесса, sales@tigerwoods.ru

Общая площадь изделий: 16,55 кв.м.

**Вид со стороны открывания****Параметры системы**

Система: Veka SL 70 Doors T

Цвет: Белый

Створка: 101214 / 80, 103242 / 105 T, Раскладка 8 мм бел.

Заполнения: 4x14x4x14x4,

Сетка МС: Нет

Раскладка: Да

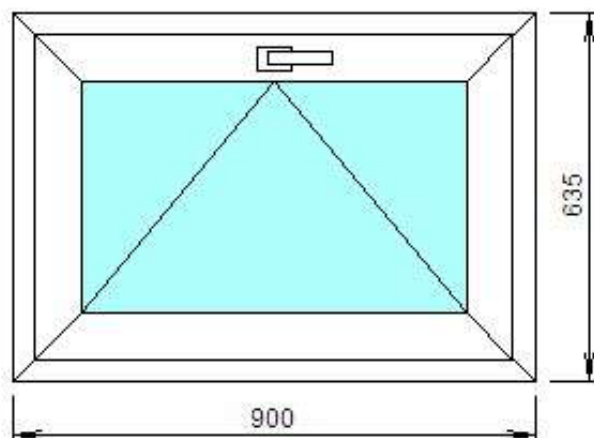
**ДП 1**

Изделие №1 Количество 1 шт.

**Параметры изделия**

Вклейка стеклопакета	Нет
Тип армирования	Стандартное
Цвет уплотнения [чс]	Серый
Дверной замок	МЗ Обвязка по верт.
Доводчик дверной	Не устанавливать!
Кол-во двер. петель	3 петли
Напр. открывания	Правое
Профильный цилиндр	Ключ-ключ
Цвет наж гарнитура	белый
Цвет петель	белый

**Вид со стороны открывания**

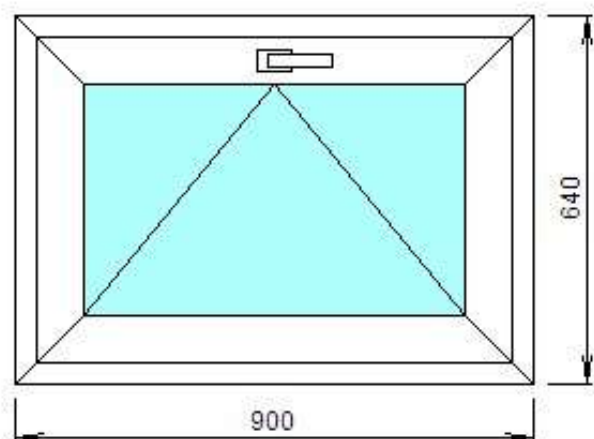


Изделие №2 Количество 1 шт.

Параметры изделия

Вклейка стеклопакета	Нет
Подставочный профиль	Стандарт
Тип армирования	Стандартное
Цвет уплотнения [чс]	Серый
Производитель Фурнитуры_1	Roto NX
Ручка.	Оконная "петля"
Цвет дек.накладок	Авто (по цвету изнутри)
Цвет ручки	Авто (по цвету изнутри)

Вид со стороны открывания



Изделие №3 Количество 1 шт.

Параметры изделия

Вклейка стеклопакета	Нет
Подставочный профиль	Стандарт
Тип армирования	Стандартное
Цвет уплотнения [чс]	Серый
Производитель Фурнитуры_1	Roto NX
Ручка.	Оконная "петля"
Цвет дек.накладок	Авто (по цвету изнутри)
Цвет ручки	Авто (по цвету изнутри)

Вид со стороны открывания

Параметры системы

Система: Veka Softline 70  
 Цвет: Белый  
 Створка: 101208 / 67, 103232 / 80 Z,  
 Заполнения: 4x14x4x14x4,

Сетка МС: Нет  
 Раскладка: Нет

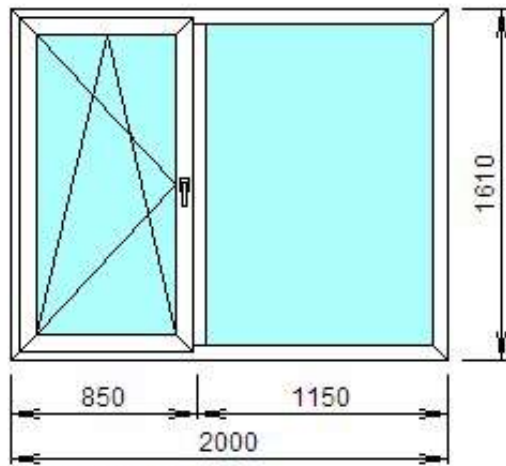
ОК-1

Параметры системы

Система: Veka Softline 70  
 Цвет: Белый  
 Створка: 101208 / 67, 103232 / 80 Z,  
 Заполнения: 4x14x4x14x4,

Сетка МС: Нет  
 Раскладка: Нет

ОК-1

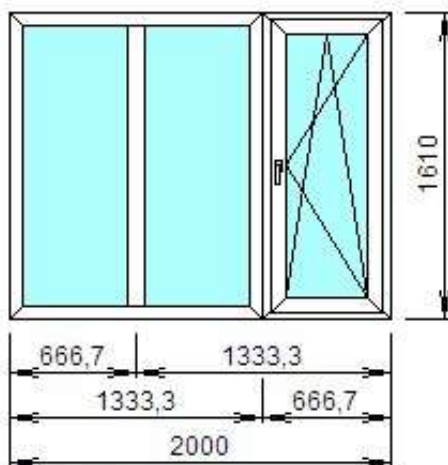


Изделие №4 Количество 1 шт.

Параметры изделия

Вклейка стеклопакета	Нет
Подставочный профиль	Стандарт
Тип армирования	Стандартное
Цвет уплотнения [чс]	Серый
Антипыль	Устанавливать
Напр.открывания	Левое
Положение ручки	Фиксированное
Привод (тех.отдел)	Да
Производитель Фурнитуры_1	Roto NX
Расположение ручки D15	Петля
Ручка (1-стор)	Roto Swing
Тип замка (15/25/30)	D15
Цвет дек.накладок	Белый
Цвет ручки	Белый

Вид со стороны открывания



Изделие №5 Количество 2 шт.

Параметры изделия

Вклейка стеклопакета	Нет
Подставочный профиль	Стандарт
Тип армирования	Стандартное
Цвет уплотнения [чс]	Серый

Представитель Подрядчика \_\_\_\_\_

Представитель Заказчика \_\_\_\_\_

Параметры системы

Система: Veka Softline 70  
 Цвет: Белый  
 Створка: 101208 / 67, 102214 / 85, 103232 / 80 Z  
 Заполнения: 4x14x4x14x4,

Сетка МС: Нет  
 Раскладка: Нет

ОК-2

Параметры системы

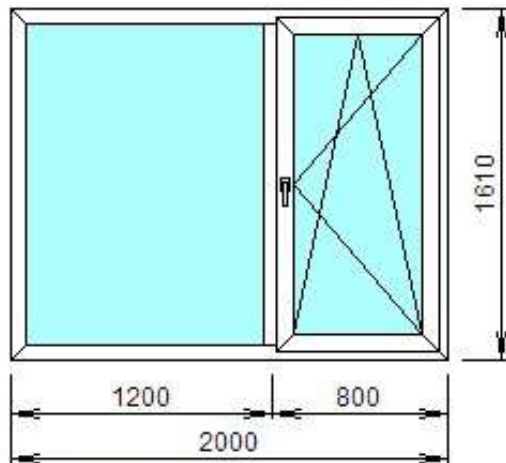
Система: Veka Softline 70  
 Цвет: Белый  
 Створка: 101208 / 67, 102214 / 85, 103232 / 80 Z  
 Заполнения: 4x14x4x14x4,

Сетка МС: Нет  
 Раскладка: Нет

ОК-3

Антипыль	Устанавливать
Напр.открывания	Правое
Положение ручки	Фиксированное
Привод (тех.отдел)	Да
Производитель Фурнитуры_1	Roto NX
Расположение ручки D15	Петля
Ручка (1-стор)	Roto Swing
Тип замка (15/25/30)	D15
Цвет дек.накладок	Авто (по цвету изнутри)
Цвет ручки	Авто (по цвету изнутри)

Вид со стороны открывания



### Параметры системы

Система: Veka Softline 70  
 Цвет: Белый  
 Створка: 101208 / 67, 102214 / 85, 103232 / 80 Z  
 Заполнения: 4x14x4x14x4,

Сетка МС: Нет  
 Раскладка: Нет

OK-4

Изделие №6 Количество 1 шт.

### Параметры изделия

Вклейка стеклопакета	Нет
Подставочный профиль	Стандарт
Тип армирования	Стандартное
Цвет уплотнения [чс]	Серый

Антипыль	Устанавливать
Напр.открывания	Правое
Положение ручки	Фиксированное
Привод (тех.отдел)	Да
Производитель Фурнитуры_1	Roto NX
Расположение ручки D15	Петля
Ручка (1-стор)	Roto Swing
Тип замка (15/25/30)	D15
Цвет дек.накладок	Авто (по цвету изнутри)
Цвет ручки	Авто (по цвету изнутри)

Наименование	Цена	Количество	Стоимость
Изделие 1 1200 x 2100	90627,16 руб.	1 шт.	90627,16 руб.
Изделие 2 900 x 635	18436,71 руб.	1 шт.	18436,71 руб.
Изделие 3 900 x 640	18487,40 руб.	1 шт.	18487,40 руб.
Изделие 4 2000 x 1610	47713,83 руб.	1 шт.	47713,83 руб.
Изделие 5 2000 x 1610	53670,32 руб.	2 шт.	107340,64 руб.

Представитель Подрядчика \_\_\_\_\_

Представитель Заказчика \_\_\_\_\_

Стр

Изделие 6 2000 x 1610	47588,38 руб.	1 шт.	47588,38 руб.
116019 - Veka Соединитель 2 мм	1126,00 руб.	4,2000 м.	4729,20 руб.
Монтаж деревянный дом	44214,92 руб.	1	44214,92 руб.
Скидка			92454,35 руб.
Стоимость			286683,89 руб
Двести восемьдесят шесть тысяч шестьсот восемьдесят три рубля 89 копейки			
Счет действителен 10 дней			

Примечания: Кема-дом 70 бел

Срок выборки конструкций - 3 (три) дня с даты готовности. В случае не своевременной выборки конструкций Покупатель уплачивает Продавцу 2 (два) процента от стоимости не полученных конструкций за каждый день не выборки до момента их фактического получения.

Представитель Подрядчика \_\_\_\_\_

Представитель Заказчика \_\_\_\_\_

С/л