

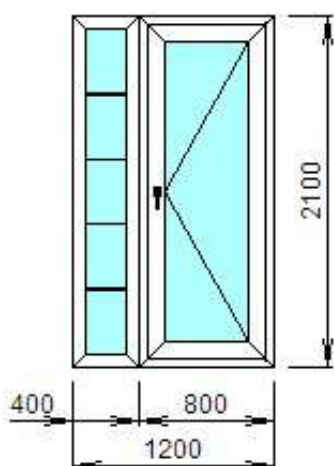
ЗАКАЗ

Счет № 6785 от 12.04.2024, Договор 16/04/24-12

17.04.2024

ИП Ким О.В. Ким Ольга Владимировна
 Набережная, 10 тел. 79020516888. 79147050535 Номер ДК Инесса, sales@tigerwoods.ru

Общая площадь изделий: 13,49 кв.м.

Вид со стороны открывания**Параметры системы**

Система: Veka SL 70 Doors T

Цвет: Белый

Створка: 101214 / 80, 103242 / 105 T, Раскладка 8 мм бел.

Заполнения: 4x14x4x14x4,

Сетка МС: Нет

Раскладка: Да

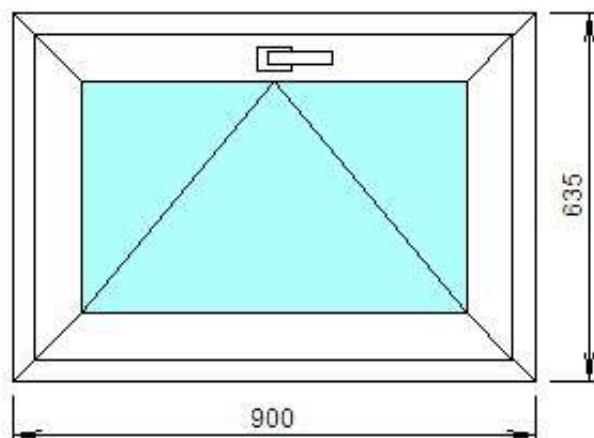
ДП 1

Изделие №1 Количество 1 шт.

Параметры изделия

Вклейка стеклопакета	Нет
Тип армирования	Стандартное
Цвет уплотнения [чс]	Серый
Дверной замок	МЗ Обвязка по верт.
Доводчик дверной	Не устанавливать!
Кол-во двер. петель	3 петли
Напр. открывания	Правое
Профильный цилиндр	Ключ-ключ
Цвет наж гарнитура	белый
Цвет петель	белый

Вид со стороны открывания



Параметры системы

Система: Veka Softline 70
 Цвет: Белый
 Створка: 101208 / 67, 103232 / 80 Z,
 Заполнения: 4x14x4x14x4,

Сетка MC: Нет
 Раскладка: Нет

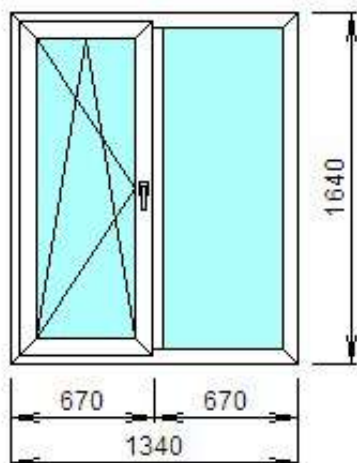
Ок-1

Изделие №2 Количество 2 шт.

Параметры изделия

Вклейка стеклопакета	Нет
Подставочный профиль	Стандарт
Тип армирования	Стандартное
Цвет уплотнения [чс]	Серый
Производитель Фурнитуры_1	Roto NX
Ручка	Оконная "петля"
Цвет дек.накладок	Авто (по цвету изнутри)
Цвет ручки	Авто (по цвету изнутри)

Вид со стороны открывания



Параметры системы

Система: Veka Softline 70
 Цвет: Белый
 Створка: 101208 / 67, 102214 / 85, 103232 / 80 Z,
 Заполнения: 4x14x4x14x4,

Сетка MC: Нет
 Раскладка: Нет

ОК-2

Изделие №3 Количество 1 шт.

Параметры изделия

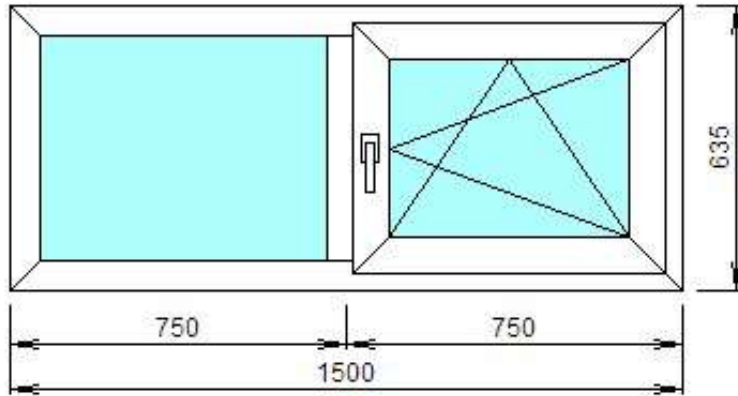
Вклейка стеклопакета	Нет
Подставочный профиль	Стандарт
Тип армирования	Стандартное
Цвет уплотнения [чс]	Серый
Антипыль	Устанавливать
Напр. открывания	Левое
Положение ручки	Фиксированное
Привод (тех.отдел)	Да
Производитель Фурнитуры_1	Roto NX
Расположение ручки D15	Петля

Представитель Подрядчика _____

Представитель Заказчика _____

Ручка (1-стор)	Roto Swing
Тип замка (15/25/30)	D15
Цвет дек.накладок	Белый
Цвет ручки	Белый

Вид со стороны открывания



Параметры системы

Система: Veka Softline 70
 Цвет: Белый
 Створка: 101208 / 67, 102214 / 85, 103232 / 80 Z
 Заполнения: 4x14x4x14x4,

Сетка МС: Нет
 Раскладка: Нет

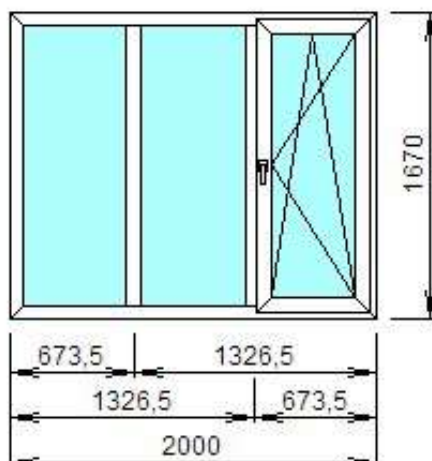
ОК-4

Изделие №4 Количество 1 шт.

Параметры изделия

Вклейка стеклопакета	Нет
Подставочный профиль	Стандарт
Тип армирования	Стандартное
Цвет уплотнения [чс]	Серый
Антипыль	Устанавливать
Напр. открывания	Правое
Привод (тех.отдел)	Да
Производитель Фурнитуры_1	Roto NX
Расположение ручки D15	Петля
Ручка (1-стор)	Roto Swing
Тип замка (15/25/30)	D15
Цвет дек.накладок	Белый
Цвет ручки	Белый

Вид со стороны открывания



Параметры системы

Система: Veka Softline 70
 Цвет: Белый
 Створка: 101208 / 67, 102214 / 85, 103232 / 80 Z
 Заполнения: 4x14x4x14x4,

Сетка МС: Нет
 Раскладка: Нет

Ок-3

Изделие №5 Количество 2 шт.

Параметры изделия

Представитель Подрядчика _____

Представитель Заказчика _____

Вклейка стеклопакета	Нет
Подставочный профиль	Стандарт
Тип армирования	Стандартное
Цвет уплотнения [чс]	Серый
Антипыль	Устанавливать
Напр.открывания	Правое
Положение ручки	Фиксированное
Привод (тех.отдел)	Да
Производитель Фурнитуры_1	Roto NX
Расположение ручки D15	Петля
Ручка (1-стор)	Roto Swing
Тип замка (15/25/30)	D15
Цвет дек.накладок	Авто (по цвету изнутри)
Цвет ручки	Авто (по цвету изнутри)

<i>Наименование</i>	<i>Цена</i>	<i>Количество</i>	<i>Стоимость</i>
Изделие 1 1200 x 2100	90627,16 руб.	1 шт.	90627,16 руб.
Изделие 2 900 x 635	18436,71 руб.	2 шт.	36873,42 руб.
Изделие 3 1340 x 1640	40293,73 руб.	1 шт.	40293,73 руб.
Изделие 4 1500 x 635	25012,99 руб.	1 шт.	25012,99 руб.
Изделие 5 2000 x 1670	53710,97 руб.	2 шт.	107421,94 руб.
116019 - Века Соединитель 2 мм	1126,00 руб.	4,2000 м.	4729,20 руб.
Монтаж деревянный дом	36053,56 руб.	1	36053,56 руб.
Скидка			84064,19 руб.
Стоимость			256947,81 руб
Двести пятьдесят шесть тысяч девятьсот сорок семь рублей 81 копеек			
Счет действителен 10 дней			

Примечания: Кема-баня , 70 бел

Срок выборки конструкций - 3 (три) дня с даты готовности. В случае не своевременной выборки конструкций Покупатель уплачивает Продавцу 2 (два) процента от стоимости не полученных конструкций за каждый день не выборки до момента их фактического получения.

Представитель Подрядчика _____

Представитель Заказчика _____

Стр