

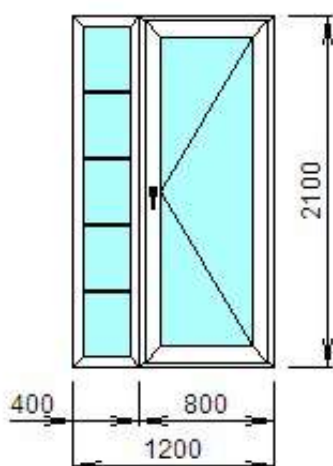
ЗАКАЗ

Счет № 6784 от 12.04.2024, Договор 16/04/24-11

17.04.2024

ИП Ким О.В. Ким Ольга Владимировна
 Набережная, 10 тел. 79020516888. 79147050535 Номер ДК Инесса, sales@tigerwoods.ru

Общая площадь изделий: 13,49 кв.м.

Вид со стороны открывания**Параметры системы**

Система: WHS 60 Doors T
 Цвет: Белый
 Створка: 101315 / 58 , 103397 / 94 T_упп-ль,
 Раскладка 8 мм бел.
 Заполнения: 4x10x4x10x4,

Сетка МС: Нет
 Раскладка: Да

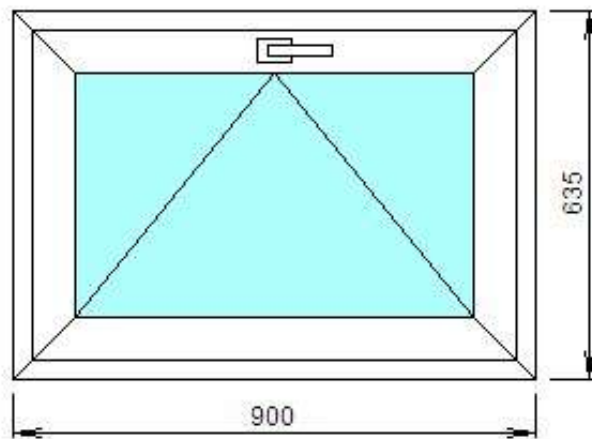
ДП 1

Изделие №1 Количество 1 шт.

Параметры изделия

Вклейка стеклопакета	Нет
Тип армирования	Стандартное
Цвет уплотнения [ч]	Черный
Дверной замок	МЗ Обвязка по верт.
Доводчик дверной	Не устанавливать!
Кол-во двер. петель	3 петли
Напр. открывания	Правое
Профильный цилиндр	Ключ-ключ
Цвет наж гарнитура	белый
Цвет петель	белый

Вид со стороны открывания



Параметры системы

Система: WHS 60
 Цвет: Белый
 Створка: 101315 / 58 , 103379 / 74,
 Заполнения: 4x12x4x10x4,

Сетка МС: Нет
 Раскладка: Нет

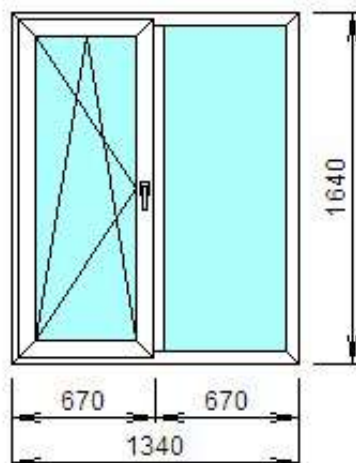
Ок-1

Изделие №2 Количество 2 шт.

Параметры изделия

Вклейка стеклопакета	Нет
Подставочный профиль	Стандарт
Тип армирования	Стандартное
Цвет уплотнения [ч]	Черный
Производитель Фурнитуры_1	Internika
Ручка	Оконная "петля"
Цвет дек.накладок	Авто (по цвету изнутри)
Цвет ручки	Авто (по цвету изнутри)

Вид со стороны открывания



Параметры системы

Система: WHS 60
 Цвет: Белый
 Створка: 101315 / 58 , 102345 / 75 , 103379 / 74
 Заполнения: 4x12x4x10x4,

Сетка МС: Нет
 Раскладка: Нет

ОК-2

Изделие №3 Количество 1 шт.

Параметры изделия

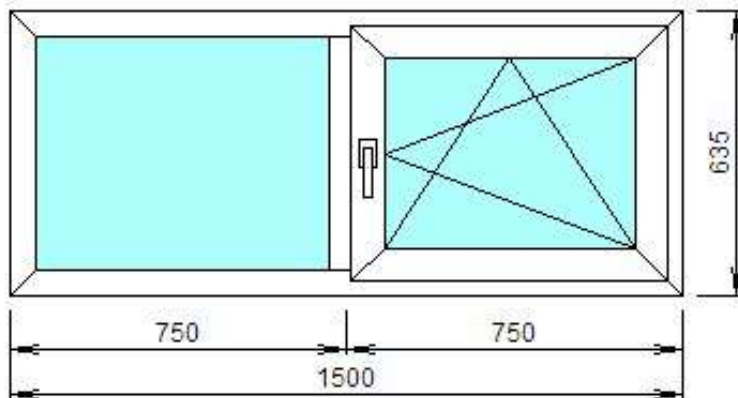
Вклейка стеклопакета	Нет
Подставочный профиль	Стандарт
Тип армирования	Стандартное
Цвет уплотнения [ч]	Черный
Антипыль	Устанавливать
Напр. открывания	Левое
Привод (тех.отдел)	Да
Производитель Фурнитуры_1	Internika
Расположение ручки D15	Петля
Ручка (1-стор)	Internika

Представитель Подрядчика _____

Представитель Заказчика _____

Тип замка (15/25/30)	D15
Цвет дек.накладок	Белый
Цвет ручки	Белый

Вид со стороны открывания



Параметры системы

Система: WHS 60

Цвет: Белый

Створка: 101315 / 58 , 102345 / 75 , 103379 / 74

Заполнения: 4x12x4x10x4,

Сетка MC: Нет

Раскладка: Нет

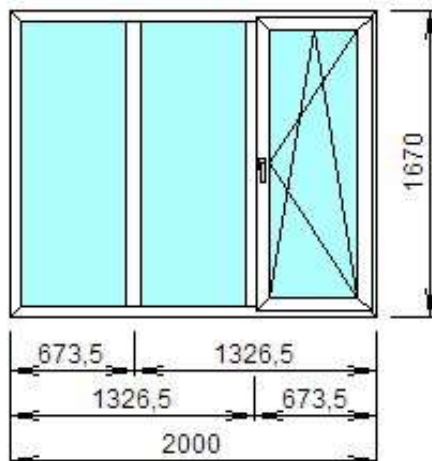
ОК-4

Изделие №4 Количество 1 шт.

Параметры изделия

Вклейка стеклопакета	Нет
Подставочный профиль	Стандарт
Тип армирования	Стандартное
Цвет уплотнения [ч]	Черный
Антипыль	Устанавливать
Напр. открывания	Правое
Привод (тех.отдел)	Да
Производитель Фурнитуры_1	Internika
Расположение ручки D15	Петля
Ручка (1-стор)	Internika
Тип замка (15/25/30)	D15
Цвет дек.накладок	Белый
Цвет ручки	Белый

Вид со стороны открывания



Параметры системы

Система: WHS 60

Цвет: Белый

Створка: 101315 / 58 , 102345 / 75 , 103379 / 74

Заполнения: 4x12x4x10x4,

Сетка MC: Нет

Раскладка: Нет

Ок-3

Изделие №5 Количество 2 шт.

Параметры изделия

Вклейка стеклопакета	Нет
----------------------	-----

Представитель Подрядчика _____

Представитель Заказчика _____

Подставочный профиль	Стандарт
Тип армирования	Стандартное
Цвет уплотнения [ч]	Черный
Антипыль	Устанавливать
Напр. открывания	Правое
Привод (тех.отдел)	Да
Производитель Фурнитуры_1	Internika
Расположение ручки D15	Петля
Ручка (1-стор)	Internika
Тип замка (15/25/30)	D15
Цвет дек.накладок	Авто (по цвету изнутри)
Цвет ручки	Авто (по цвету изнутри)

<i>Наименование</i>	<i>Цена</i>	<i>Количество</i>	<i>Стоимость</i>
Изделие 1 1200 x 2100	66012,12 руб.	1 шт.	66012,12 руб.
Изделие 2 900 x 635	12106,02 руб.	2 шт.	24212,04 руб.
Изделие 3 1340 x 1640	29609,88 руб.	1 шт.	29609,88 руб.
Изделие 4 1500 x 635	17752,03 руб.	1 шт.	17752,03 руб.
Изделие 5 2000 x 1670	40325,93 руб.	2 шт.	80651,86 руб.
116019 - Века Соединитель 2 мм	1126,00 руб.	4,2000 м.	4729,20 руб.
Монтаж деревянный дом	36053,56 руб.	1	36053,56 руб.
Скидка			48012,34 руб.
Стоимость			211008,35 руб.
Двести одиннадцать тысяч восемь рублей 35 копеек			
Счет действителен 10 дней			

Примечания: Кема-баня , 60 бел

Срок выборки конструкций - 3 (три) дня с даты готовности. В случае не своевременной выборки конструкций Покупатель уплачивает Продавцу 2 (два) процента от стоимости не полученных конструкций за каждый день не выборки до момента их фактического получения.

Представитель Подрядчика _____

Представитель Заказчика _____

Стр