

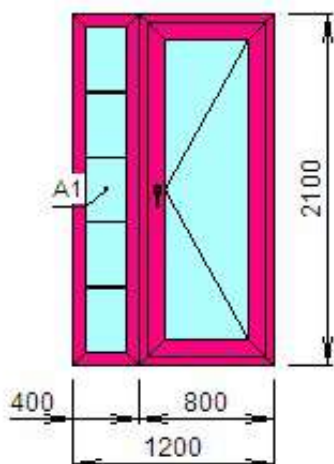
ЗАКАЗ

Счет № 6786 от 12.04.2024, Договор 16/04/24-13

17.04.2024

ИП Ким О.В. Ким Ольга Владимировна
 Набережная, 10 тел.79020516888. 79147050535 Номер ДК Инесса, sales@tigerwoods.ru

Общая площадь изделий: 13,49 кв.м.

Вид со стороны открывания**Параметры системы**

Система: Veka SL 70 Doors T

Цвет: Спец.цвет

Створка: 101214 / 80.OI.SPEC, 103242 / 105 T.OI.SPEC, Раскладка 8 мм зол.

Заполнения: 4x14x4x14x4, Нестандартные заполнения: А1 - 4x14x4x14x4И.

Сетка МС: Нет

Раскладка: Да

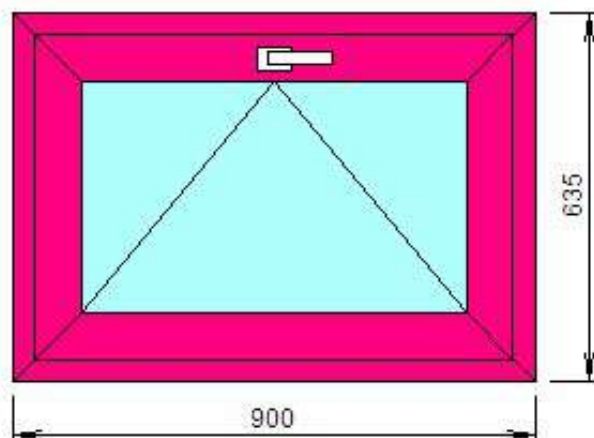
ДП 1

Изделие №1 Количество 1 шт.

Параметры изделия

Вклейка стеклопакета	Нет
Тип армирования	Стандартное
Цвет уплотнения [чс]	Черный
Дверной замок	МЗ Обвязка по верт.
Доводчик дверной	Не устанавливать!
Кол-во двер. петель	3 петли
Напр. открывания	Правое
Профильный цилиндр	Ключ-ключ
Цвет наж. гарнитура	коричневый
Цвет петель	коричневый

Вид со стороны открывания



Параметры системы

Система: Veka Softline 70
 Цвет: Спец.цвет
 Створка: 101208 / 67.OI.SPEC, 103232 / 80 Z.OI.SPEC,
 Заполнения: 4x14x4x14x4И,

Сетка MC: Нет
 Раскладка: Нет

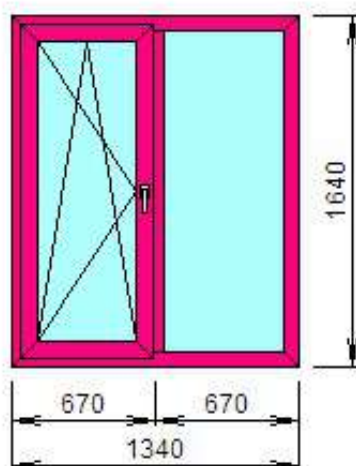
Ок-1

Изделие №2 Количество 2 шт.

Параметры изделия

Вклейка стеклопакета	Нет
Подставочный профиль	Стандарт
Тип армирования	Усиленное 1,7мм
Цвет уплотнения [чс]	Черный
Производитель Фурнитуры_1	Roto NX
Ручка.	Оконная "петля"
Цвет дек.накладок	Авто (по цвету изнутри)
Цвет ручки	Авто (по цвету изнутри)

Вид со стороны открывания



Параметры системы

Система: Veka Softline 70
 Цвет: Спец.цвет
 Створка: 101208 / 67.OI.SPEC, 102214 / 85 .OI.SPEC, 103232 / 80 Z.OI.SPEC
 Заполнения: 4x14x4x14x4И,

Сетка MC: Нет
 Раскладка: Нет

ОК-2

Изделие №3 Количество 1 шт.

Параметры изделия

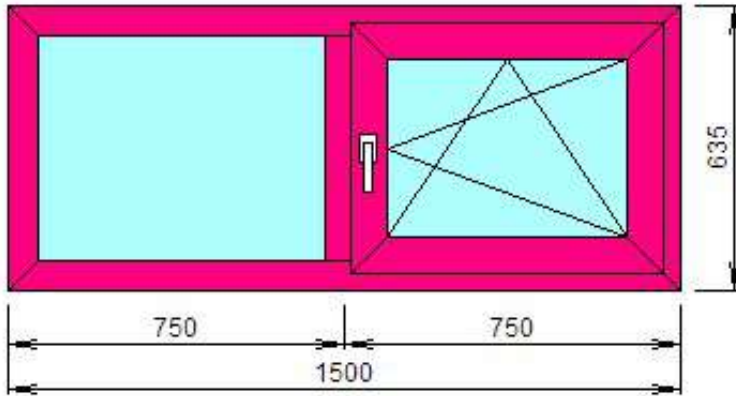
Вклейка стеклопакета	Нет
Подставочный профиль	Стандарт
Тип армирования	Усиленное 1,7мм
Цвет уплотнения [чс]	Черный
Антипыль	Устанавливать
Напр. открывания	Левое
Положение ручки	Фиксированное
Привод (тех.отдел)	Да
Производитель Фурнитуры_1	Roto NX
Расположение ручки D15	Петля

Представитель Подрядчика _____

Представитель Заказчика _____

Ручка (1-стор)	Roto Swing
Тип замка (15/25/30)	D15
Цвет дек.накладок	Белый
Цвет ручки	Белый

Вид со стороны открывания



Параметры системы

Система: Veka Softline 70
 Цвет: Спец.цвет
 Створка: 101208 / 67.OI.SPEC, 102214 / 85 .OI.SPEC, 103232 / 80 Z.OI.SPEC
 Заполнения: 4x14x4x14x4И,

Сетка МС: Нет
 Раскладка: Нет

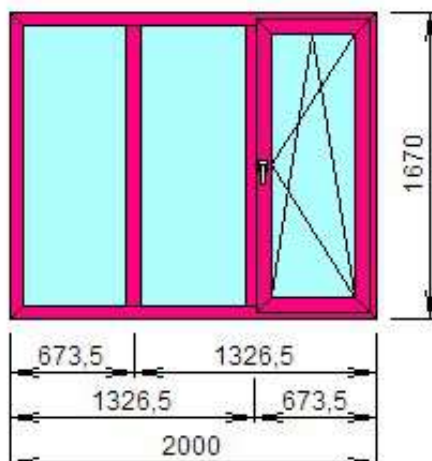
ОК-4

Изделие №4 Количество 1 шт.

Параметры изделия

Вклейка стеклопакета	Нет
Подставочный профиль	Стандарт
Тип армирования	Усиленное 1,7мм
Цвет уплотнения [чс]	Черный
Антипыль	Устанавливать
Напр.открывания	Правое
Привод (тех.отдел)	Да
Производитель Фурнитуры_1	Roto NX
Расположение ручки D15	Петля
Ручка (1-стор)	Roto Swing
Тип замка (15/25/30)	D15
Цвет дек.накладок	Белый
Цвет ручки	Белый

Вид со стороны открывания



Параметры системы

Система: Veka Softline 70
 Цвет: Спец.цвет
 Створка: 101208 / 67.OI.SPEC, 102214 / 85 .OI.SPEC, 103232 / 80 Z.OI.SPEC
 Заполнения: 4x14x4x14x4И,

Сетка МС: Нет
 Раскладка: Нет

Ок-3

Изделие №5 Количество 2 шт.

Параметры изделия

Представитель Подрядчика _____

Представитель Заказчика _____

Вклейка стеклопакета	Нет
Подставочный профиль	Стандарт
Тип армирования	Усиленное 1,7мм
Цвет уплотнения [чс]	Черный
Антипыль	Устанавливать
Напр.открывания	Правое
Положение ручки	Фиксированное
Привод (тех.отдел)	Да
Производитель Фурнитуры_1	Roto NX
Расположение ручки D15	Петля
Ручка (1-стор)	Roto Swing
Тип замка (15/25/30)	D15
Цвет дек.накладок	Авто (по цвету изнутри)
Цвет ручки	Авто (по цвету изнутри)

<i>Наименование</i>	<i>Цена</i>	<i>Количество</i>	<i>Стоимость</i>
Изделие 1 1200 x 2100	109473,66 руб.	1 шт.	109473,66 руб.
Изделие 2 900 x 635	25460,67 руб.	2 шт.	50921,34 руб.
Изделие 3 1340 x 1640	56057,63 руб.	1 шт.	56057,63 руб.
Изделие 4 1500 x 635	33879,97 руб.	1 шт.	33879,97 руб.
Изделие 5 2000 x 1670	74644,67 руб.	2 шт.	149289,34 руб.
116217.OI.GO - Века Соединитель мини 2l	316,00 руб.	4,2000 м.	1327,20 руб.
Монтаж деревянный дом	36053,56 руб.	1	36053,56 руб.
Скидка			111894,14 руб.
Стоимость			325108,56 руб.
Триста двадцать пять тысяч сто восемь рублей 56 копеек			
Счет действителен 10 дней			

Примечания: Кема-баня , 70 ламин

Срок выборки конструкций - 3 (три) дня с даты готовности. В случае не своевременной выборки конструкций Покупатель уплачивает Продавцу 2 (два) процента от стоимости не полученных конструкций за каждый день не выборки до момента их фактического получения.

Представитель Подрядчика _____

Представитель Заказчика _____

Стр